

[IT] ISTRUZIONI D'USO

IMPORTANTE: LEGGERE ATTENTAMENTE E CONSERVARE PER FUTURO RIFERIMENTO.

ATTENZIONE

- Non lasciare mai il bambino incustodito.
- Per l'uso sotto i 36 mesi, utilizzare sempre il Baby Set e il sistema di ritenuta in dotazione.
- Pericolo di caduta : non lasciare che il bambino si arrampichi sul prodotto.
- Non utilizzare il prodotto a meno che tutti i componenti non siano correttamente agganciati e regolati.
- Prestare attenzione al rischio generato da fiamme libere e altre fonti di forte calore nelle vicinanze del prodotto.
- Prestare attenzione al rischio di ribaltamento del prodotto nel caso in cui il bambino si spinga con i piedi contro il tavolo o qualsiasi altra struttura.
- Non utilizzare il prodotto finché il bambino non è in grado di stare seduto da solo.
- Non utilizzare il prodotto se alcune parti sono rotte, strappate o mancanti.
- La sedia con il set per bambini è destinata ai bambini che possono stare seduti da soli e non hanno più di tre anni o pesano fino a 15 kg.

Pulizia e manutenzione

Pulite la sedia unicamente con sapone o detergente delicato senza componenti tossiche, e dell'acqua calda. Asciugate il liquido in eccesso con un panno asciutto.

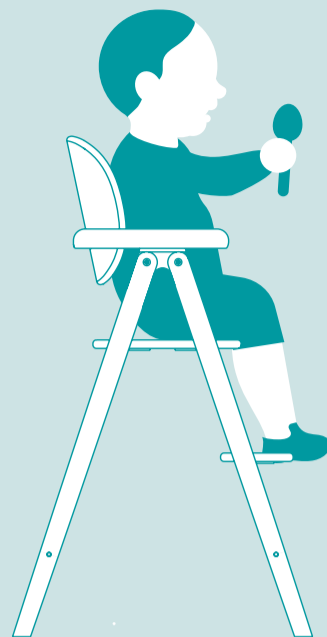
Omologazione di sicurezza

Il seggiolone è conforme alle esigenze di sicurezza dei seggioloni per bambini: EN14988+A1:2020

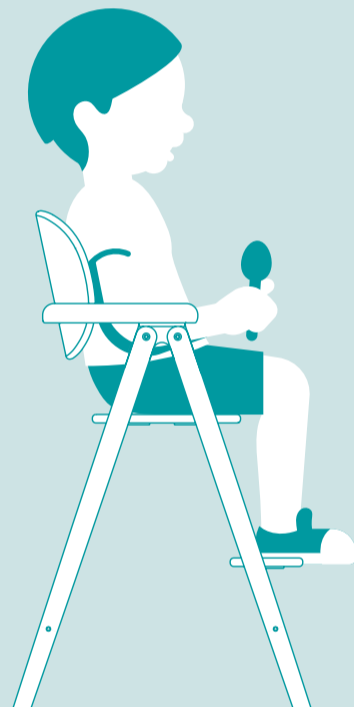
Garanzia

Questo prodotto ha una garanzia legale di 2 anni contro qualsiasi difetto di fabbricazione e su presentazione di una prova di acquisto.

POSITION 1 • POSITIE 1 • POSIZIONE 1 • PUESTO 1



POSITION 2 • POSITIE 2 • POSIZIONE 2 • PUESTO 2



POSITION 3 • POSITIE 3 • POSIZIONE 3 • PUESTO 3



[ES] GUIA DEL USUARIO

¡IMPORTANTE! LEER DETENIDAMENTE Y MANTENERLAS PARA FUTURAS CONSULTAS.

ADVERTENCIA

- No dejar nunca al niño desatendido .
- Para su uso en menores de 36 meses, utilice siempre el Baby Set y el sistema de retención suministrado.
- Riesgo de caída: Evite que el niño trepe por el producto.
- Utilice el producto únicamente cuando todos sus componentes estén correctamente fijados y ajustados.
- Existe un riesgo al situar el producto cerca del fuego o de otras fuentes importantes de calor.
- Existe riesgo de vuelco si el niño apoya los pies en una mesa o cualquier otra estructura.
- No utilice el producto hasta que el niño pueda sentarse sin ayuda.
- No utilice el producto si alguna pieza está rota, desgarrada o falta.
- La silla con el set de bebé está pensada para niños que pueden sentarse solos y no tienen más de tres años o pesan hasta 15 kg.

Limpieza y mantenimiento

Limpie la silla únicamente con agua tibia y jabón u otro detergente suave sin componentes tóxicos. Limpie el exceso de líquido con un paño seco.

Homologación de seguridad:

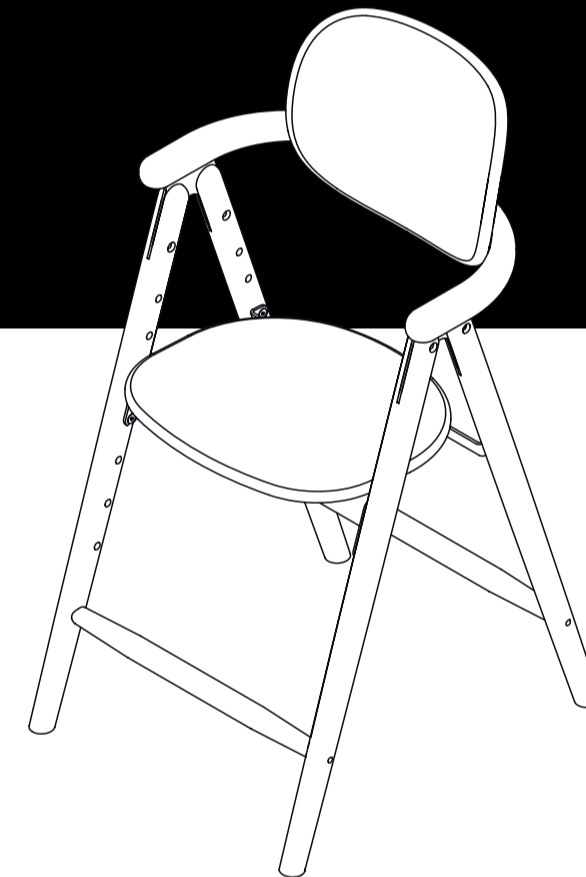
La silla cumple con los requisitos de seguridad de sillas altas: EN14988+A1:2020

Garantía

Este producto tiene una garantía legal de 2 años contra cualquier defecto de fabricación y previa presentación de un justificante de compra.

Charlie Crane™

PARIS



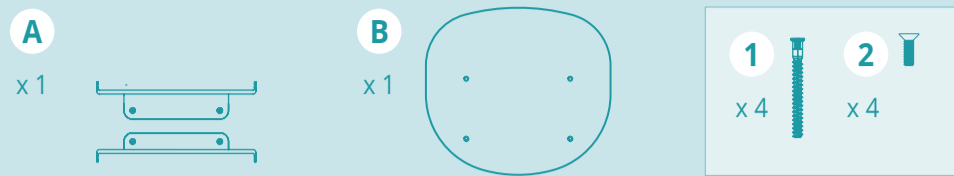
TOBO

ADULT CHAIR

Charlie Crane
10 bis, rue Bisson - 75020 Paris FRANCE
www.charliecraneparis.com • E-mail: contact@charliecrane.fr

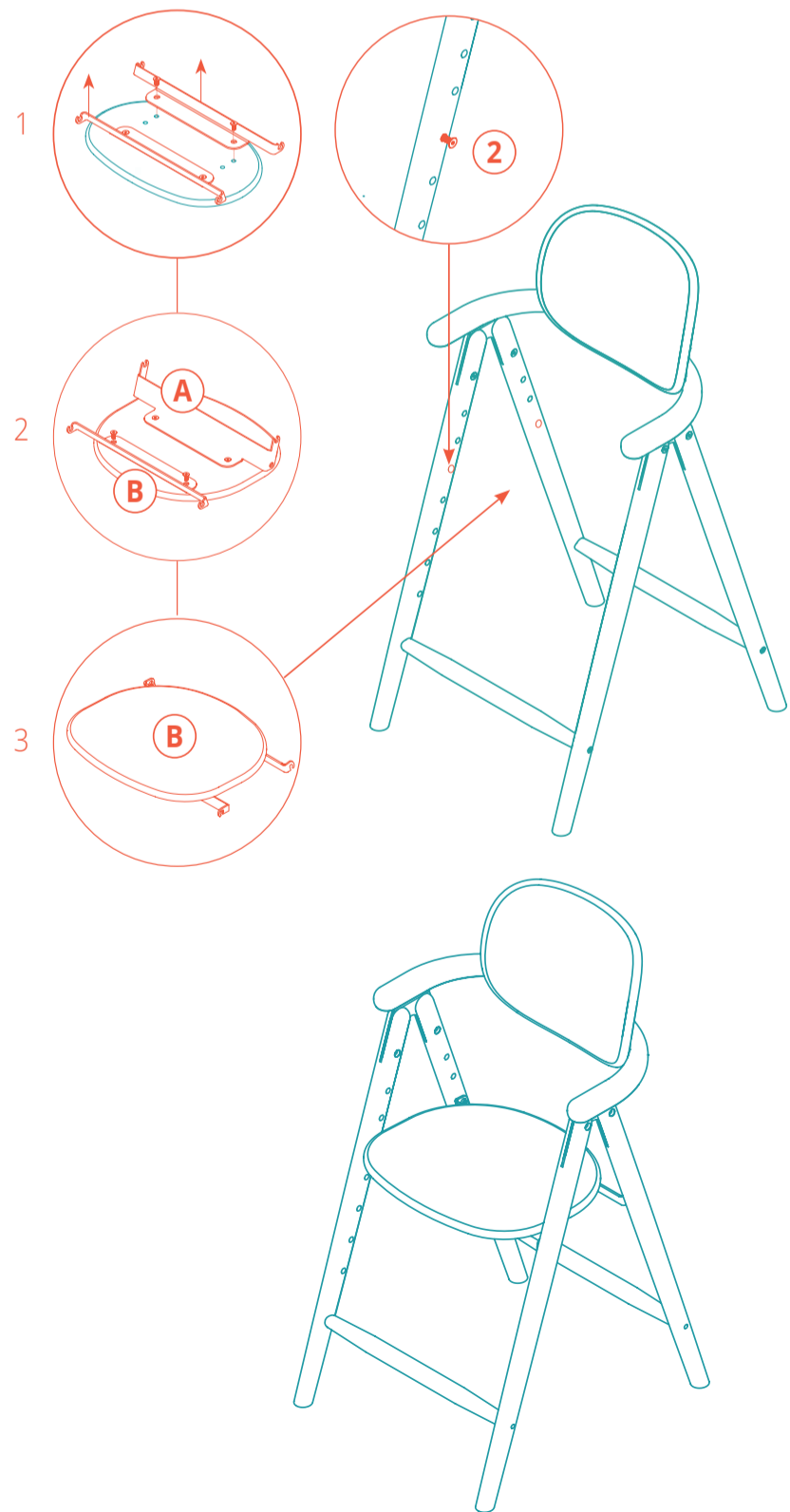
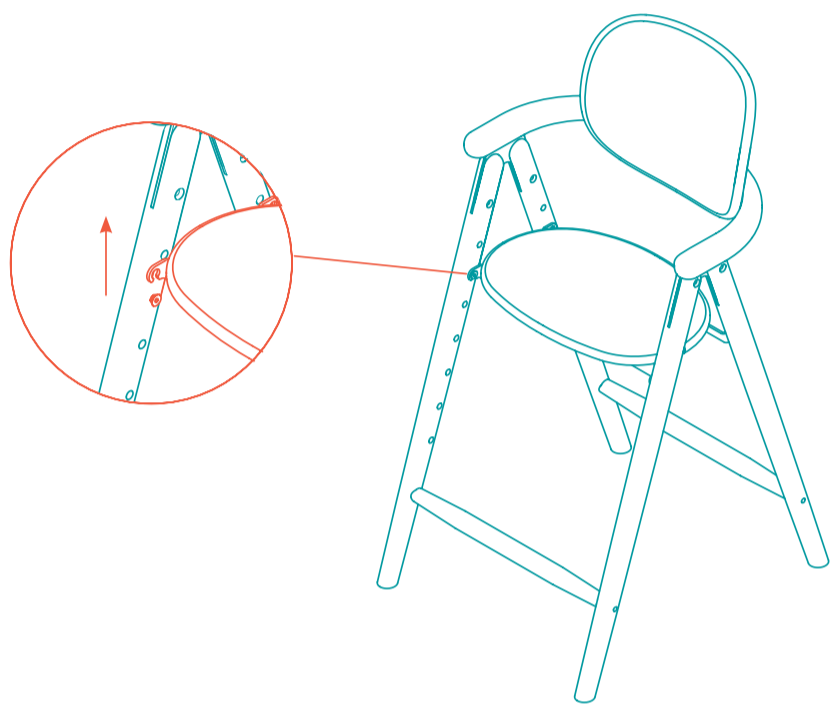
TOBO

Assembly elements • Eléments de montage • Baugruppen-Elemente • Elementos de ensamblaje • Elementi di montaggio • Assemblage-elementen.



POSITION 3 • POSITIE 3 • POSIZIONE 3 • PUESTO 3

Replacement of the infant seat with the adult or teenage seat • Remplacement de l'assise premier âge par celle pour adulte ou adolescent • Ersetzen des Kindersitzes durch einen Erwachsenen- oder Jugendsitz • Vervanging van het babystoeltje door het stoeltje voor volwassenen of tieners • Sostituzione del seggiolino per neonati con quello per adulti o adolescenti • Sustitución de la silla de bebé por la de adulto o adolescente.



[EN] USER MANUAL

IMPORTANT! READ CAREFULLY AND KEEP FOR FUTURE REFERENCE.

WARNING!

- Never leave the child unattended
- For use under 36 months, always use the Baby Set and the restraint system provided.
- Falling hazard: Prevent your child from climbing on the product.
- Do not use the product unless all components are correctly fitted and adjusted.
- Be aware of the risk of open fire and other sources of strong heat in the vicinity of the product.
- Be aware of the risk of tilting when your child can push its feet against a table or any other structure.
- Do not use the product until the child can sit up unaided.
- Do not use the product if any parts are broken, torn or missing.
- The chair with the baby set is intended for children who can sit upright on their own and are no older than three years or weigh up to 15 kg.

Maintenance

Only clean the high chair with soap or any other mild cleaning agent without toxic components and with warm water.

Safety

This high chair meets the safety prescriptions provided in the EN14988+A1:2020 standard.

Warranty

This product is covered by a 2-year legal warranty against manufacturing defects upon presentation of proof of purchase.

[DE] GEBRAUCHSANWEISUNG

WICHTIG! BITTE SORGFÄLTIG LESEN UND FÜR SPÄTERES NACHLESEN UNBEDINGT AUFBEWAHREN.

WARNUNG

- Lassen Sie Ihr Kind nie unbeaufsichtigt.
- Verwenden Sie für Kinder unter 36 Monaten immer das Baby-Set und das mitgelieferte Rückhaltesystem.
- Fallrisiko: Kinder nicht auf das Produkt klettern lassen.
- Das Produkt nicht benutzen, wenn nicht alle Teile ordnungsgemäß montiert und justiert sind.
- Darauf achten, dass das Produkt nicht in der Nähe von offenem Feuer und anderen Hitzequellen aufgestellt wird.
- Es besteht das Risiko, dass das Produkt umkippen könnte, wenn das Kind die Füße gegen einen Tisch oder einen anderen Gegenstand drückt.
- Benutzen Sie das Produkt erst, wenn das Kind sich ohne Hilfe aufsetzen kann.
- Verwenden Sie das Produkt nicht, wenn Teile gebrochen sind, gerissen sind oder fehlen.
- Der Stuhl mit dem Babysset ist für Kinder gedacht, die sich selbstständig aufrichten können und nicht älter als drei Jahre sind oder bis zu 15 kg wiegen.

Pflege

Reinigen Sie den Stuhl nur mit Seife oder einem anderen milden Reinigungsmittel ohne toxische Bestandteile und mit warmem Wasser.

Sicherheit

Dieser Stuhl entspricht den im Standard EN 14988+A1:2020 beschriebenen Sicherheitsvorschriften.

Garantie

Für dieses Produkt gilt eine gesetzliche Gewährleistung von 2 Jahren gegen jeglichen Fabrikationsfehler und bei Vorlage eines Kaufbelegs.

[FR] MODE D'EMPLOI

IMPORTANT ! À LIRE ATTENTIVEMENT ET À CONSERVER EN VUE D'UNE CONSULTATION ULTÉRIEURE.

AVERTISSEMENT

- Ne jamais laisser un enfant sans surveillance.
- Pour une utilisation en dessous de 36 mois, toujours utiliser le Baby Set et le système de retenue fourni.
- Danger de chute : empêcher l'enfant de grimper sur le produit.
- Ne pas utiliser le produit si tous les éléments ne sont pas fixés et réglés de manière appropriée.
- Tenir compte des risques engendrés par la présence de foyers ouverts ou autres sources de forte chaleur à proximité du produit.
- Tenir compte des risques de basculement lorsque l'enfant peut s'appuyer avec ses pieds contre une table ou toute autre structure.
- Ne pas utiliser le produit tant que l'enfant ne peut pas tenir seul en position assise.
- Ne pas utiliser le produit si des parties sont cassées, déchirées ou manquantes.
- la chaise avec le baby set est destinée à des enfants capables de se tenir seuls en position assise, âgés au maximum de trois ans ou de poids inférieur ou égal à 15 kg.

Nettoyage et Entretien

Nettoyez la chaise uniquement avec du savon ou un autre détergent doux sans composants toxiques et de l'eau chaude. Essuyez les excès de liquide avec un chiffon sec.

Homologation de sécurité

La chaise haute est conforme aux exigences de sécurité des chaises hautes pour enfants : EN14988+A1 :2020

Garantie

Ce produit bénéficie d'une garantie légale de 2 ans contre tout défaut de fabrication et sur présentation d'une preuve d'achat.

[NL] GEBRUIKERSHANDLEIDING

BELANGRIJK! LEES ZORGVULDIG EN BEWAAR VOOR LATERE RAADPLEGING WAARSCHUWING

WAARSCHUWING

- Nooit uw kind zonder toezicht laten .
- Gebruik bij gebruik jonger dan 36 maanden altijd de Baby Set en het bijgeleverde bevestigingssysteem.
- Valgevaar: voorkom het klimmen op het product .
- Het product alleen gebruiken als alle onderdelen op de juiste manier zijn bevestigd en afgesteld.
- Pas op voor open vuur of andere hittebronnen in de nabijheid van dit product.
- Wees je bewust van het risico dat het product kan kantelen wanneer je kind zich met zijn voeten afzet tegen een tafel of een ander voorwerp.
- Gebruik het product pas als het kind zelfstandig rechtop kan zitten.
- Gebruik het product niet als er onderdelen gebroken of gescheurd zijn of ontbreken.
- De stoel met babysset is bedoeld voor kinderen die zelfstandig rechtop kunnen zitten en niet ouder zijn dan drie jaar of maximaal 15 kg wegen.

Onderhoud

Reinig de stoel enkel met zeep of een ander mild schoonmaakmiddel zonder toxische bestanddelen en met warm water.

Veiligheid

Deze kinderstoel voldoet aan de veiligheidsvoorschriften omschreven in de norm EN14988+A1:2020.

Garantie

Dit product heeft een wettelijke garantie van 2 jaar tegen fabricagefouten en op vertoon