

MONTAJE

ES

¡IMPORTANTE!

**PARA GUARDAR PARA FUTURAS REFERENCIAS
PARA SER LEÍDOS CUIDADOSAMENTE**

El producto debe ser ensamblado por un adulto. Mantenga las partes desmontadas fuera del alcance de los niños.

ADVERTENCIA!

- No coloque este producto cerca de una fuente de calor, una ventana u otros muebles. No utilice este producto si alguna pieza está rota, dañada o falta.
- El arco no es un asa y no debe utilizarse para mover la cama solar.

LIMPIEZA Y MANTENIMIENTO

Las suspensiones pueden limpiarse con un paño limpio, seco y suave.

No utilice nunca líquidos, disolventes, diluyentes, alcohol, abrasivos, etc.

GARANTÍA

Este producto tiene una garantía legal de 2 años contra cualquier defecto de fabricación y previa presentación de un justificante de compra.

MONTAGGIO

IT

IMPORTANTE!

**DA CONSERVARE PER RIFERIMENTO FUTURO
DA LEGGERE ATTENTAMENTE**

Il prodotto deve essere assemblato da un adulto. Tenere le parti smontate fuori dalla portata dei bambini.

ATTENZIONE!

- Non posizionare questo prodotto vicino a fonti di calore, finestre o altri mobili. Non utilizzare questo prodotto se una qualsiasi parte è rotta, danneggiata o mancante.
- L'arco non è una maniglia e non deve essere usato per spostare il lettino.

PULIZIA E MANUTENZIONE

Le sospensioni possono essere pulite con un panno pulito, asciutto e morbido.

Non usare mai liquidi, solventi, diluenti, alcool, abrasivi, ecc.

GARANZIA

Questo prodotto ha una garanzia legale di 2 anni contro qualsiasi difetto di fabbricazione e su presentazione di una prova di acquisto.

ASSEMBLAGE

NL

BELANGRIJK!

**OM TE BEWAREN VOOR TOEKOMSTIGE
REFERENTIE**

AANDACHTIG TE LEZEN

Het product moet door een volwassene in elkaar worden gezet. Houd gedemonteerde onderdelen buiten het bereik van kinderen.

WAARSCHUWING!

- Plaats dit product niet in de buurt van een warmtebron, raam of ander meubilair. Gebruik dit product niet als een onderdeel gebroken of beschadigd is of ontbreekt.
- De boog is geen handvat en mag niet worden gebruikt om het zonneapparaat te verplaatsen.

REINIGING EN ONDERHOUD

De ophangingen kunnen worden gereinigd met een schone, droge en zachte doek.

Gebruik nooit vloeistoffen, oplosmiddelen, verdunners, alcohol, schuurmiddelen, enz.

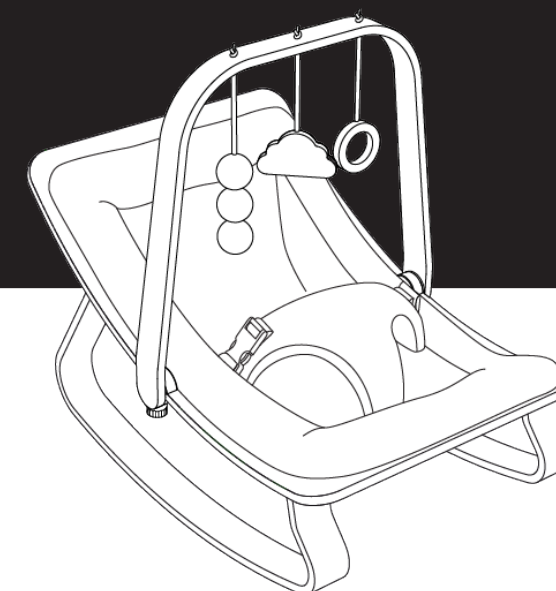
GARANTIE

Dit product heeft een wettelijke garantie van 2 jaar tegen fabricagefouten en op vertoon van een aankoopbewijs.



Charlie Crane™

PARIS



LEVO

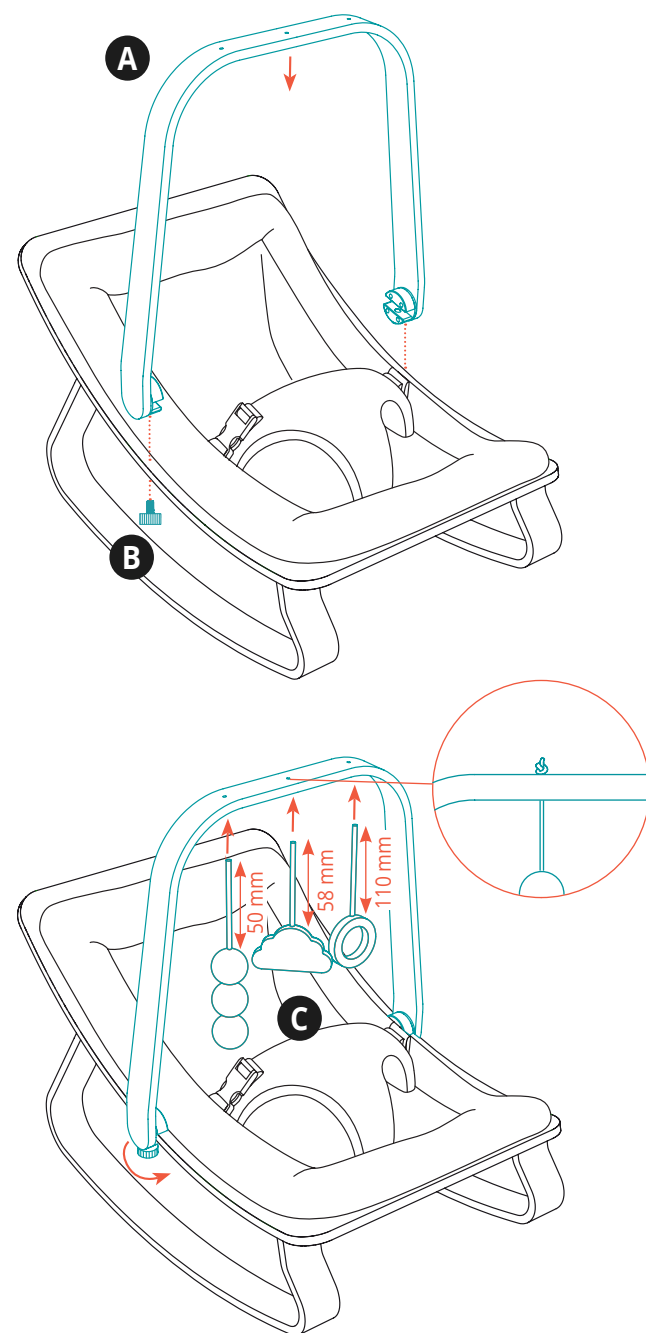
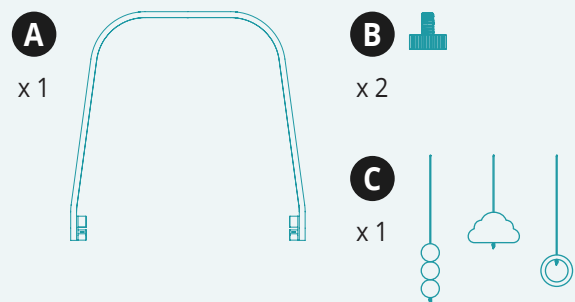
Play Arch

Charlie Crane
10 bis, rue Bisson - 75020 Paris FRANCE

charliecraneparis.com
contact@charliecrane.fr

ELEMENTS

Assembly elements • Eléments de montage • Baugruppen-Elemente • elementos de ensamblaje • elementi di montaggio • assemblage-elementen.



ASSEMBLY

IMPORTANT!

TO KEEP FOR FUTURE REFERENCE TO BE READ CAREFULLY

The product must be assembled by an adult. Keep disassembled parts out of the reach of children.

WARNING!

- Do not place this product near a heat source, window or other furniture. Do not use the hanger if any part is broken, damaged or missing.
- The arch is not a handle and should not be used to move the chair.

CLEANING AND MAINTENANCE

The suspensions can be cleaned with a clean, dry and soft cloth.

Never use liquids, solvents, thinners, alcohol, abrasives, etc.

GUARANTEE

This product is covered by a 2-year legal warranty against manufacturing defects upon presentation of proof of purchase.

EN

MONTAGE

IMPORTANT !

À CONSERVER POUR CONSULTATION ULTÉRIEURE À LIRE SOIGNEUSEMENT

Le produit doit être assemblé par un adulte. Tenir les éléments démontés hors de portée des enfants.

AVERTISSEMENTS !

- Ne pas placer ce produit proche d'une source de chaleur, d'une fenêtre ou d'autre meuble. Ne pas utiliser les suspensions si une partie est cassée, endommagée ou manquante.
- L'arche n'est pas une poignée et ne doit pas être utilisée pour déplacer le transat.

NETTOYAGE ET ENTRETIEN

Les suspensions peuvent être nettoyées à l'aide d'un chiffon propre, sec et doux.

N'utilisez jamais de liquides, solvants, diluants, alcools, abrasifs, etc.

GARANTIE

Ce produit bénéficie d'une garantie légale de 2 ans contre tout défaut de fabrication et sur présentation d'une preuve d'achat.

FR

ZUSAMMENFASSUNG

DE

WICHTIG!

FÜR DIE ZUKUNFT AUFZUBEWAHREN SORGFÄLTIG ZU LESEN

Das Produkt muss von einem Erwachsenen zusammengebaut werden. Bewahren Sie demontierte Teile ausserhalb der Reichweite von Kindern auf.

WARNUNG!

- Stellen Sie dieses Produkt nicht in der Nähe einer Wärmequelle, eines Fensters oder anderer Möbelstücke auf. Verwenden Sie den Kleiderbügel nicht, wenn ein Teil gebrochen oder beschädigt ist oder fehlt.
- Der Bügel ist kein Griff und sollte nicht zum Bewegen der Sonnenbank verwendet werden.

REINIGUNG UND WARTUNG

Die Aufhängungen können mit einem sauberen, trockenen und weichen Tuch gereinigt werden.

Verwenden Sie niemals Flüssigkeiten, Lösungsmittel, Verdünner, Alkohol, Scheuermittel usw.

GARANTIE

Für dieses Produkt gilt eine gesetzliche Gewährleistung von 2 Jahren gegen jeglichen Fabrikationsfehler und bei Vorlage eines Kaufbelegs.